



**ÖZEN KOMPRESÖR MAK. SAN ve TİC A.Ş**

*Konya Organize Sanayii Bölgesi 20. Sokak No 4, KONYA/ TURKEY*

*Tel: +90 332 444 69 36 (pbx) Fax: +90 332 345 42 48*

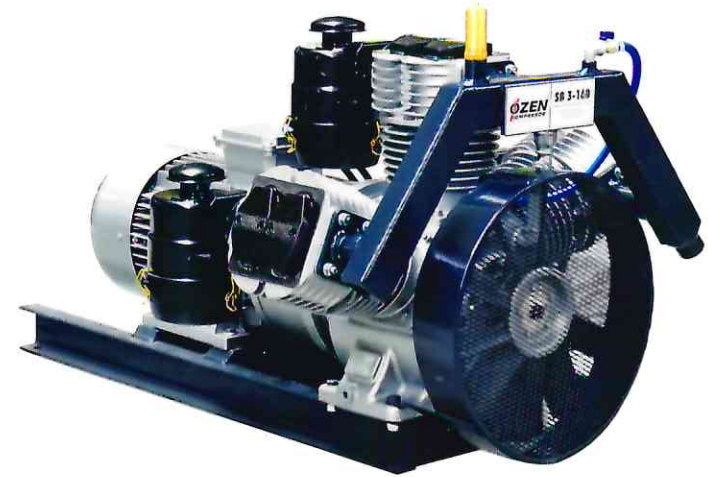
*export@ozenkompresor.com.tr*

*www.ozenkompresor.com.tr*



Поршневые компрессоры низкого давления  
**SB3-160, SB2-220**

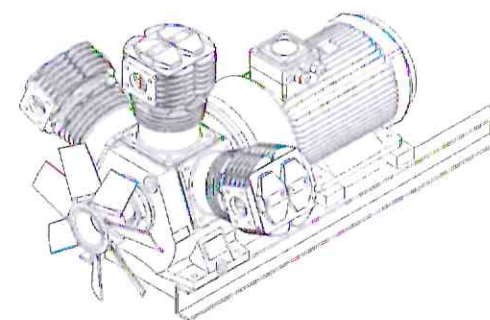
**ПАСПОРТ**





Поршневые компрессоры низкого давления  
SB 3-160, SB 2-220

ПАСПОРТ



Продукция сертифицирована ГОССТАНДАРТОМ России в системе сертификации  
ГОСТ Р

Содержание:

## **1. Общие сведения об изделии**

- 1.1 Наименование
- 1.2 Краткое описание
- 1.3 Расшифровка обозначений
- 1.4.Тип упаковки.
- 1.5 Изготовитель
- 1.6 Продавец

## **2. Назначение изделия**

- 2.1. Область применения

## **3. Технические характеристики**

- 3.1. Размеры

## **4. Правила монтажа, наладки и эксплуатации**

- 4.1. Стандартные свойства

## **5. Комплектность**

## **6. Транспортировка и хранение**

## **7. Гарантии изготовителя**

## **8. Сертификация**

## **9. Свидетельство о приемке и упаковывании**

### **1. Общие сведения об изделии:**

Паспорт является документом, содержащим техническое описание компрессоров (в дальнейшем компрессор) SB 3-160, SB 2-220 (воздушных, поршневого типа, низкого давления), указания по эксплуатации и технические данные, гарантированные предприятием-изготовителем.

Изготовитель оставляет за собой право вносить незначительные конструктивные изменения, которые могут быть не отражены в настоящем документе.

#### **1.1.Наименование.**

Поршневые компрессоры низкого давления серии SB 3-160, SB 2-220

#### **1.2. Краткое описание.**

Компрессор является сложным электромеханическим изделием и предназначен для обеспечения сжатым воздухом пневматического оборудования, аппаратуры и инструмента, применяемого в промышленности, автосервисе и для других целей потребителя, после его очистки дополнительной системой подготовки воздуха и доведения до норм, действующих в каждой из отраслей. Использование компрессора позволяет значительно экономить электроэнергию, механизировать труд и повысить качество работ.

Питание компрессора осуществляется от трехфазной сети переменного тока напряжением 380 В, частотой 50 Гц.

Режим работы компрессора - повторно-кратковременный.

Поршневые компрессоры низкого давления серии SB 3-160, SB 2-220 применяются для пневмотранспортировки сыпучих материалов таких как цемент, песок и т.п.

Поршневые компрессоры низкого давления серии SB 3-160, SB 2-220 производятся в вариантах привода как от электродвигателя так и от дизельного двигателя.

В комплектации и производстве поршневых компрессоров низкого давления серии SB 3-160, SB 2-220 используются специальные разработанные клапаны, коленвалы - цельновылитые из сферического графитового чугуна. Специальная балансировка коленвала обеспечивает безвибрационную работу поршневого компрессора низкого давления серии SB 3-160, SB 2-220.

#### **1.3. Расшифровка обозначений.**

SB - название модели компрессора

3x160: 3-количество цилиндров, 160-диаметр цилиндра (мм).

2x220: 2-количество цилиндров, 220-диаметр цилиндра (мм).

#### **1.4. Тип упаковки.**

Стандартная упаковка компрессора для экспорта. Компрессор установлен на паллете и упакован полиэтиленовой пленкой. Также бывает индивидуально сконструированная упаковка.

#### **1.5. Изготовитель**

**Özen Kompresör Mak. San. Tic. Ltd. Şti., Турция**

#### **1.6. Продавец**

---

## 2. Назначение изделия

Поршневые компрессоры низкого давления серии SB 3-160, SB 2-220 используются для пневмотранспортировки сыпучих материалов, используются как будучи установленными на транспорт (цементовоз) так и на стационарных объектах.

### 2.1. Область применения.

Снабжение сжатым воздухом систем транспортировки цемента, песка и других сыпучих материалов.

## 3. Технические характеристики

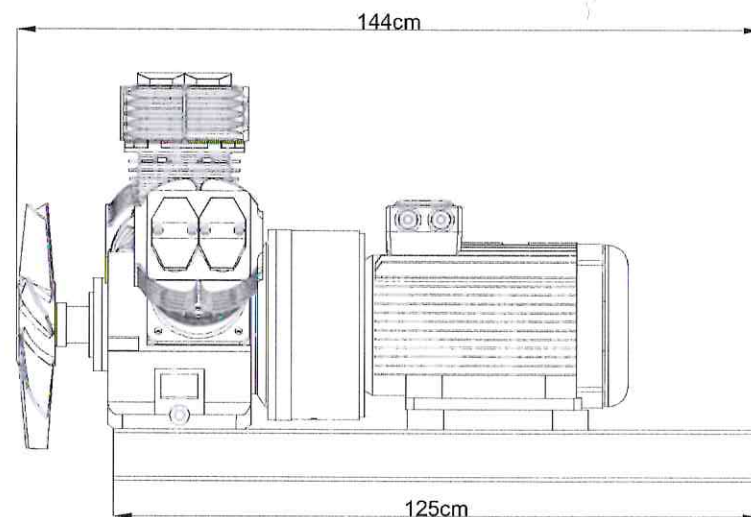
№	Наименование	SB 3-160	SB 2-220
1	Рабочая среда	воздух	
2	Производительность м <sup>3</sup> /мин (при норм. Физических условиях)	7,2	10,2
3	Количество фаз/ступеней	1	
4	Оборотов в минуту	1500	
6	Макс. рабочее давление, бар	3,5	3,5
7	Минимальное рабочее давление, бар	2,5	2,5
8	Номинальная мощность приводного электродвигателя, кВт	18,5	22
9	Параметры электросети	3/380/50Гц	
10	Напряжение управления, В	380	
12	Охлаждение	Воздушное	
13	Тип привода	Прямой привод	
15	Габаритные размеры:		
	Длина, см	150	150
	Ширина, см	100	105
	Высота, см	94	90
16	Вес установки, кг	480	500
18	Поршневой диаметр, мм	3x160	2x220
19	Ход поршня, мм	80	90
20	Присоединительный диаметр (выход воздуха), G	1 1/2"	2"

Для смазки узла компрессора рекомендуется использовать, не смешивая, следующие марки компрессорных масел для поршневых воздушных компрессоров;

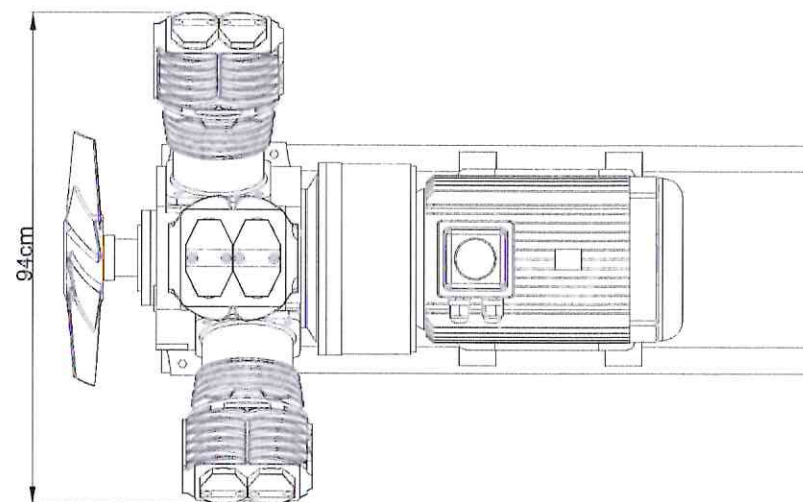
**FUCHS, Renolin VDL-100**  
**SHELL, Corena P-100**  
**MOBIL, Rarus 427**  
**BP, Energol RC-100**  
**CASTROL, Aircol PD 100**

## 3.1. Размеры

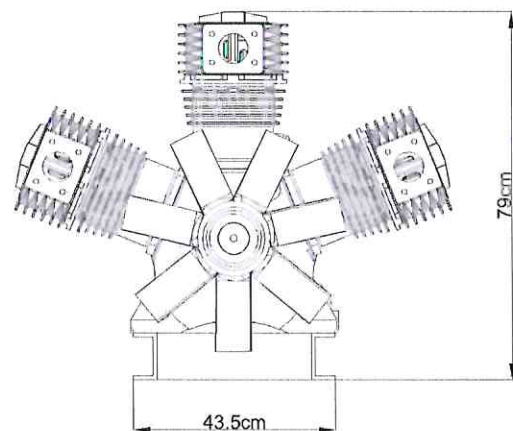
Вид с переди



Вид с верху



Вид с боку



#### 4. ПРАВИЛА МОНТАЖА, НАЛАДКИ, ЭКСПЛУАТАЦИИ, МЕРЫ БЕЗОПАСНОСТИ.

Перед тем, как покинуть заводской конвейер, компрессоры заправляются смазочным маслом.

Компрессоры поставляются потребителю маслозаполненными и полностью готовым к работе.

Компрессоры аттестованы для работы на транспорте.

Устанавливать, вводить в эксплуатацию и проводить техническое обслуживание компрессора может только квалифицированный технический персонал.

##### Требования к монтажу компрессоров

Установка и обслуживание компрессора должны осуществляться квалифицированным персоналом в соответствии с существующей практикой и требованиями техники безопасности.

Убедитесь, что данная модель компрессора соответствует техническим характеристикам системы (по производительности).

Убедитесь, что компрессор можно поставить на горизонтальную поверхность с максимальным уклоном 3°.

Компрессор должен располагаться в вентилируемом помещении с учетом, что температура окружающего воздуха в период его стоянки не превысит 50°C (122°F).

Проверьте, чтобы источник электропитания соответствовал характеристикам электродвигателя (для надежности посмотрите на заводскую табличку компрессора).

При проектировании, сборке и пуске системы в эксплуатацию необходимо учитывать все местные и региональные нормы и правила техники безопасности.

##### Стандартные свойства

- Для пневматических транспортных операций разработана высокоэффективная прямая приводная система.
- Макс. давление на выходе 3,0 Бар.
- В качестве альтернативы предлагаются две разные мощности в 18,5 кВт и 22 кВт.
- Специальный коленчатый вал вылитый из ковкого чугуна.
- Благодаря специально отбалансированному коленчатому валу обеспечивается безвибрационная работа.
- Литой GG 22 чугунный картер.
- Литой GG 26 чугунный цилиндр и головка блока.
- Специальная система клапанов.
- Масляный фильтр.
- Защитный козырек в стандартах CE.
- Специальные поршни из алюминиевого сплава.
- Специально разработанная система безопасности.
- Манометр давления на выходе.
- Заполняется маслом на заводе.
- Показатель уровня масла.
- Опорная система с подшипниками качения.
- Высокоэффективная система охлаждения прикрепленная к коленчатому валу.
- Контрольная панель Звезда-Треугольник.
- Заключительный кулер.

### Указание мер безопасности

Во время работы оператор обязательно должны использовать защитные очки для защиты глаз от чужеродных частиц.

Компрессор необходимо расположить на горизонтальной поверхности пола, в устойчивом положении.

В помещении, где расположен компрессор, обеспечить хорошую вентиляцию (проветривание), следя за тем чтобы температура окружающего воздуха поддерживалась между плюс 5 и плюс 40 С.

Всасываемый компрессором воздух не должен содержать пыли, паров любого вида, взрывоопасных и легковоспламеняющихся газов, распыленных растворителей или красителей, токсичных дымов любого типа.

В случае критических помещений (присутствие частиц пыли различного рода) необходимо чаще очищать воздушные фильтры. Значительное снижение пропускной способности фильтров может привести к выходу из строя всасывающего, нагнетательного или обратного клапана.

Использование компрессора строго ограничено сжатием воздуха, поэтому он не может быть использован для каких-либо иных газов.

Использование сжатого воздуха для различных предусмотренных целей (подкуп, пневматический инструмент, окраска, мытьё со средствами на водной основе и т. д.) обусловлено знанием и соблюдением норм, предусмотренных в каждом из таких случаев.

При подсоединении компрессора к линии распределения, либо исполнительному устройству необходимо использовать пневмоарматуру и гибкие трубопроводы соответствующих размеров и характеристик (давление и температура).

Сжатый воздух представляет собой энергетический поток и поэтому является потенциально опасным. Трубопроводы, содержащие сжатый воздух, должны быть в исправном состоянии и соответствующим образом соединены. Перед тем, как установить под давление гибкие трубопроводы, необходимо убедиться, что их окончания прочно закреплены.

Для перемещения компрессора (полностью отключенного) использовать рукоятку на компрессорной установке.

#### Перед началом работы необходимо проверить:

правильность подключения к питающей сети и заземлению;  
надёжность крепления опор компрессора;  
целостность и исправность предохранительного клапана, органов управления и контроля.

### Техническое обслуживание

Для обеспечения долговечной и надёжной работы компрессора выполняйте следующие операции по его техническому обслуживанию:

После первых 8-ми часов работы проверьте и при необходимости подтяните болты головок цилиндров узла компрессора для компенсации температурной усадки, момент затяжки - 25 Нм;

Ежедневно проверяйте плотность соединения воздухопроводов, уровень масла в картере, очищайте компрессор от пыли и загрязнений. В качестве обтирочного материала следует применять только хлопчатобумажную или льняную ветошь. Применение концов и шерстяных тряпок не допускается;

После первых 100 часов работы и далее через каждые 500 часов работы производите замену компрессорного масла. Не рекомендуется смешивать разные по типам масла. При изменении цвета масла (побеление - присутствие воды, потемнение - сильный перегрев) рекомендуется немедленно заменить масло;

В зависимости от условий эксплуатации, но не реже одного раза в месяц, очищайте всасывающий воздушный фильтр, продувая сжатым воздухом патрон и фильтрующий элемент.

Рекомендуется заменять патрон воздушного фильтра или фильтрующий элемент по крайней мере один раз в год, если компрессор работает в чистом помещении и чаще, если помещение запыленное. Снижение пропускной способности воздушного фильтра снижает срок службы компрессора, увеличивает расход электроэнергии и может привести к выходу его из строя;

Периодически проверяйте надёжность крепления узла компрессора и двигателя к платформе.

Периодически проверяйте целостность и надёжность крепления органов управления, приборов контроля, кабелей, воздухопроводов;

Периодически очищайте все наружные поверхности компрессора и электродвигателя для улучшения охлаждения.

### Возможные неисправности и способы их устранения

Наименование неисправности, её проявление и признаки	Вероятная причина	Способ устранения
Снижение производительности компрессора	Нарушение плотности соединений или повреждение воздухопроводов	Определить место утечки, уплотнить соединение, заменить воздухопровод
	Засорение воздушного фильтра	Очистить фильтрующий элемент.
Перегрев двигателя и остановка компрессора во время работы	Неисправность вентилятора	Осмотреть вентилятор. При необходимости заменить.
	Недостаточный уровень масла в картере компрессора	Проверить качество и уровень масла, при необходимости долить масло
Остановка компрессора во время работы	Нарушение цепи питания	Проверить цепь питания
Вибрация компрессора во время работы. Неравномерное гудение двигателя. После остановки при повторном запуске двигатель гудит, компрессор не запускается	Отсутствует напряжение в одной из фаз цепи питания	Проверить и обеспечить питание цепей

## 5. Комплектность

### 5.1. Комплект поставки компрессора SB 3-160

Наименование	Количество	Примечание
Компрессор	1 шт	
Паспорт	1 шт	
Тара транспортная	1 шт	

## 6. Транспортирование и хранение

6.1. При перемещениях и распаковке необходимо использовать соответствующее безопасное подъемное оборудование. Помните, что при обращении с компрессором необходимо соблюдать крайнюю осторожность и избегать толчков и ударов.

6.2. Компрессор следует хранить в закрытых помещениях при температуре от плюс 5 до плюс 40 °С и относительной влажности не более 80 %.

Содержание пыли, паров кислот и щелочей, агрессивных газов и других вредных примесей в помещениях, где хранится компрессор, не должно превышать содержание коррозионно-активных агентов для атмосферы I по ГОСТ 15150.

## 7. Гарантии изготовителя.

7.1. Предприятие-изготовитель гарантирует соответствие компрессора показателям, указанным в настоящем паспорте, при условии, соблюдении потребителем правил эксплуатации, хранения и транспортирования.

7.2. Гарантийный срок эксплуатации - 24 месяцев со дня продажи компрессора с отметкой в паспорте.

7.3. По вопросам гарантийного обслуживания, приобретения сменных и запасных частей обращайтесь к дилеру предприятия - изготовителя (Продавцу).

7.4. При покупке компрессора требуйте аккуратного и точного заполнения граф раздела 9 настоящего паспорта:

- дата продажи;
- реквизиты Продавца;
- печать (штамп) торгующей организации.

7.5. Покупатель теряет право на гарантийное обслуживание в случаях:

- утери паспорта;
- незаполненного полностью раздела 9 настоящего паспорта;
- наличия механических и других повреждений вследствие нарушения требований условий эксплуатации, правил транспортирования и хранения.

## 8. Сертификация

Указанные в техническом паспорте компрессоры серии SB 3-160, SB 2-220 сертифицированы ГОССТАНДАРТОм России в системе сертификации ГОСТ Р. Имеется сертификат соответствия.

## 9. Свидетельство о приемке и упаковке

Компрессор SB 3-160 \_\_\_\_\_ зав. № \_\_\_\_\_  
укомплектован электродвигателем \_\_\_\_\_ зав. № \_\_\_\_\_

соответствует требованиям Международных Стандартов, ГОСТ и признан годным к эксплуатации.

Дата выпуска " \_\_\_\_ " \_\_\_\_\_ 20 \_\_\_\_ г.

Отметка ОТК \_\_\_\_\_ М. П.

### Предпродажная подготовка произведена:

Дата продажи " \_\_\_\_ " \_\_\_\_\_ 20 \_\_\_\_ г.

Реквизиты продавца

\_\_\_\_\_  
\_\_\_\_\_  
\_\_\_\_\_ М. П.

### Гарантийное свидетельство

Данное свидетельство является обязательством на гарантийный ремонт компрессорного оборудования. Свидетельство дает право на бесплатный ремонт и замену деталей, узлов, вышедших из строя по вине завода - изготовителя, в период гарантийного срока.

Уважаемый покупатель! Убедитесь, что абсолютно все разделы гарантийного талона заполнены разборчиво и без исправлений.

Изделие
Модель
Заводской номер
Дата продажи
Фамилия и подпись продавца
Печать фирмы – продавца

Срок гарантии - \_\_\_\_\_ месяца (ев) со дня продажи.

Изделие проверялось в режимах работы \_\_\_\_\_  
в моем присутствии: \_\_\_\_\_

(подпись покупателя)

Изделие не проверялось по причине: \_\_\_\_\_

\_\_\_\_\_ (штамп и подпись продавца)

При осуществлении акта купли - продажи руководствоваться общими условиями и требованиями "Положения о приемке товаров по количеству и качеству".

### Для гарантийного ремонта предъявите:

1. Гарантийный талон.
2. Документы, подтверждающие покупку.
3. Паспорт изделия.

При отсутствии одного из указанных документов Вам может быть отказано в гарантийном ремонте.

### Гарантийное обслуживание не осуществляется в следующих случаях:

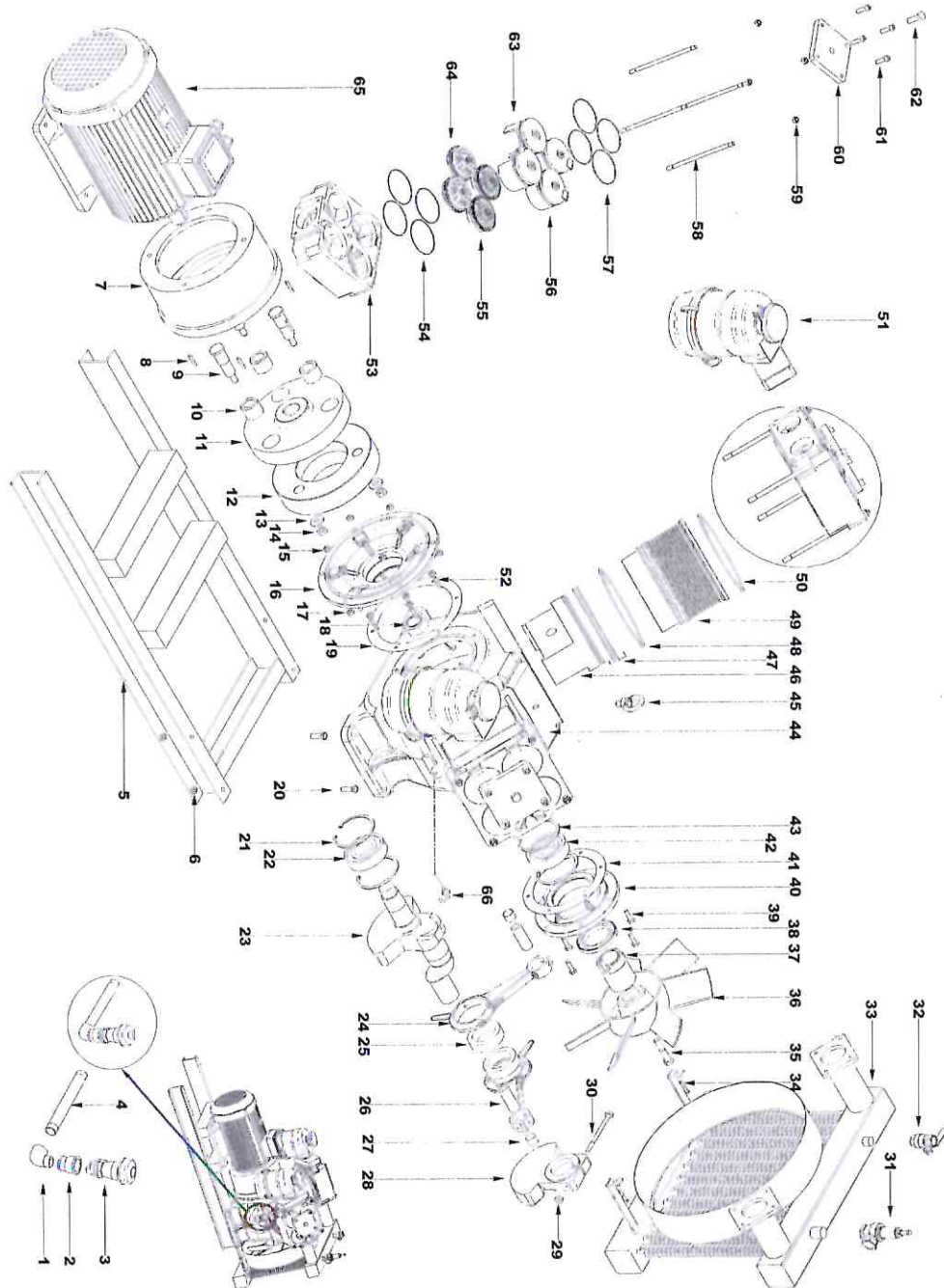
1. При отсутствии полностью заполненного гарантийного талона или его утере;
2. При наличии механических и других повреждений, вследствие нарушения требований условий эксплуатации, правил транспортирования и хранения;
3. Самопроизвольного изменения конструкции или внутреннего устройства оборудования;
4. При нарушении сохранности заводских гарантийных пломб на устройствах оборудования и несанкционированного доступа к настройкам (регулировкам);
5. Применения запасных частей и материалов, не предусмотренных эксплуатационной документацией;
6. При нарушении режимов работы, установленных эксплуатационной документацией (паспорт и др.).

### Гарантия не распространяется:

1. На расходные материалы, замена которых в период действия гарантии, предусмотрена регламентом проведения технического обслуживания (фильтрующие элементы и материалы, масло и др.);
2. На изделия, вышедшие из строя по причине форс-мажорных обстоятельств (авария, стихийные бедствия и др.).

### Условия гарантии не предусматривают:

1. Профилактику и чистку изделия, а также выезд мастера к месту установки изделия с целью его подключения, настройки, ремонта или консультации. Данные работы производятся по отдельному договору.
2. Транспортные расходы не входят в объем гарантийного обслуживания.



SV 2-220 СОЛОБАР СПИСОК ЗАПЧАСТЕЙ

№	Наименование	Код запчасти
1	3/4" Изгиб	03P 01 090
2	Соединение рукава масла (1"- 3/4" Ниппель)	05V 33 020
3	Пробка для залива масла	05K 26 020
4	3/4" Труба масла	02P 04 050
5	2x220 Рама	04P 08 020
6	M14 Гайка	05V 59 070
7	Сцепление хранения	02K 15 110
8	M10x40 шпилька	05K 17 010
9	Соединительный штифт	02K 16 080
10	Антивибрационное соединение	05K 12 015
11	2x220 Сцепление	02K 15 020
12	2x220 муфта коленчатого вала	02K 15 015
13	M16 Шайбы	05V 60 040
14	M16 Гайка	05V 59 080
15	M10 Гайка	05O 05 016
16	2x220 Корпус	02K 06 090
17	M10 Гайка	05O 05 016
18	Гайка коленчатого вала	02K 17 075
19	2x220 Уплотнение, прокладка	02K 12 090
20	Корпус соединения болт(M14x50 болт)	05V 58 214
21	(472/120 Кольцо) стопорное	05K 18 040
22	(N311) Подшипники	05K 03 150
23	2x220 Кривошип	05K 19 020
24	2x220 Шатун	04K 03 080
25	NKIS 70 Роликовый подшипник	05K 03 170
26	2x220 Поршневой палец	05K 01 050/2
27	2x220 Втулка	05K 01 560
28	2x220 Кривошип	02K 04 060
29	M12 Гайка	05K 24 020
30	M12x130 Болт	05O 04 220

ÖZEN KOMPRESÖR MAKİNELERİ SAN TİC LTD STİ

Конья, Индустриальная зона Büyükl Kaşasıç, район 20, улица №4, Конья/Турция

42300 Конья / TURKEY

Тел : +90 332 345 42 45

Факс: +90 332 345 42 48

Веб: [www.ozenkompressor.com](http://www.ozenkompressor.com)

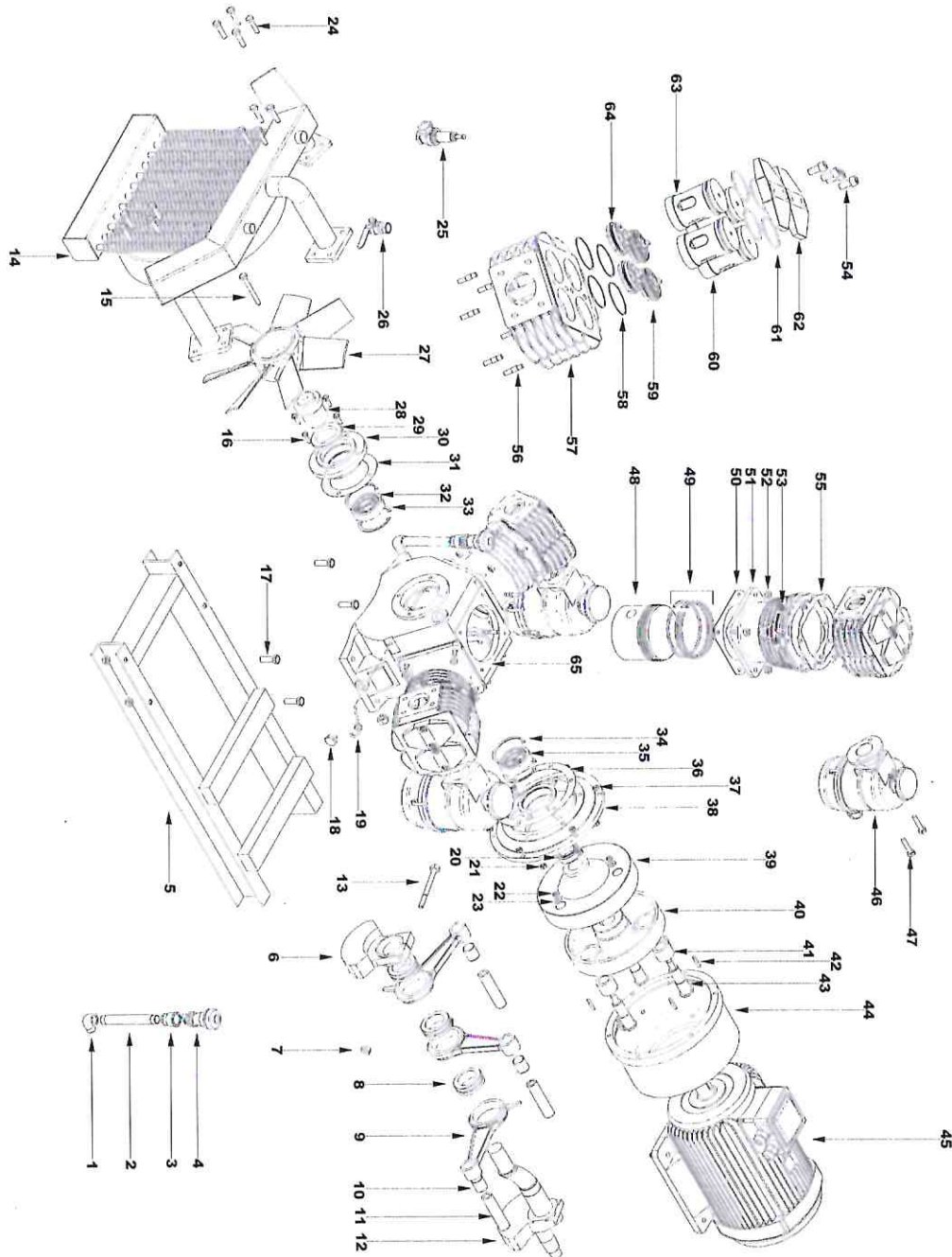


№	Наимование	Код запчасти
31	1" – 16 бар Предохранительный клапан	05T 02 040
32	1/2" Кран	05V 40 020
33	2x220 Радиатор	04P 06 070
34	M10x50 Болт	05K 21 005
35	M16x60 Болт	05V 58 240
36	Крыльчатка вентилятора	02K 14 040
37	Ступица вентилятора	02K 15 060
38	Маслянный сальник	05K 04 060
39	M10x3 Болт	05V 58 150
40	2x220 Крышка подшипника	02K 06 100
41	2x220 Прокладка	02K 12 090
42	Малая крышка подшипника подшипник	05K 03 155
43	Кольцо стопорное	05K 18 040
44	2x220 Корпус картера	02K 01 090
45	Ремболт	05P 01 100
46	2x220 Поршень	05K 01 050/1
47	2x220 Кольцо	05K 02 060
48	2x220 Прокладка	05P 10 050
49	2x220 Корпус	03K 02 140
50	2x220 Прокладки	05P 10 050
51	2x220 Корпус воздушного фильтра	04P 01 080
52	M10x40 Шпилька	05K 17 010
53	2x220 Блок	02K 07 090
54	2x220 Медное кольцо	05K 08 040
55	2x220 Всасывающий клапан	02K 10 070
56	2x220 Клапаны давления всасывания	02K 10 070
57	2x220 Прокладка	05P 10 030
58	2x220 Шпилька	02K 17 080
59	M12 Гайка	05V 59 060
60	2x220 Крышка	02K 11 040

№	Наимование	Код запчасти
61	M12x30 Болт	05V 58 180
62	M16x40 Болт	05V 58 220
63	2x220 Клапан выхода	02K 10 060
64	2x220 Клапан выхода	04K 04 060
65	22 кв - 30 л.с 1500 об/мин. Электродвигатель	05P 13 200
66	2x220 Измеритель уровня масла	02K 16 100

SV 3-160 СОЛОБАР СПИСОК ЗАПЧАСТЕЙ

№	Наименование	Код запчасти
1	Угол 3/4	03P 01 090
2	Труба 3/4	02P 04 050
3	Соединение (1-3/4)	05V 33 020
4	Пробка заливная для масла	05K 26 020
5	3x160 Рама	04P 08 010
6	3x160 Кривошипный груз	02K 04 050
7	Гайка M12	05K 24 020
8	Подшипник NKIS 60	05K 03 100
9	3x160 Шатун	04K 03 070
10	3x160 Шатунный палец	05K 05 040
11	3x160 Палец	05K 01 550
12	3x160 Кривошип	05K 19 010
13	Болт M12x110	05K 22 030
14	3x160 Радиатор	04P 06 060
15	Болт M16x80	05K 27 010
16	Болт M10x35	05V 58 150
17	Болт M14x50	05V 58 214
18	Пробка 1/2	05V 36 020
19	3x160 Измеритель уровня масла	02K 15 090
20	3x160 Сальник	05K 04 050
21	Гайка M16	05O 05 018
22	Гайка M12	05O 05 018
23	Шайба M16	05V 60 040
24	Болт M12x50	05K 17 020
25	1-16 бар Предохранительный клапан	05T 02 040
26	1/2 Кран	05V 40 020
27	3x160 Крыльчатка вентилятора охлаждения	02K 14 040
28	3x160 Ступица вентилятора	02K 15 060
29	3x160 Сальник	05K 04 050
30	3x160 Крышка подшипника	02K 06 070
31	3x160 Прокладка	02K 12 080/1
32	Стопорное кольцо (472/120)	05K 18 040



ÖZEN KOMPRESÖR MAKİNELERİ SAN TİC LTD STİ

Конья, Индустриальная зона Büyüк Кауасик, район 20, улица №4, Конья/Турция  
42300 Конья / TURKEY

Тел : +90 332 345 42 45

Факс: +90 332 345 42 48

Веб: [www.ozenkompressor.com](http://www.ozenkompressor.com)



№	Наименование	Код запчасти
33	3x160 Подшипник (N 309)	05K 03 110
34	Стопорное кольцо(472/120)	05K 18 040
35	3x160 Подшипник (NUP 309)	05K 03 120
36	3x160 Прокладка	02K 12 080/4
37	Гайка M10	05O 05 016
38	3x160 Крышка подшипника	02K 06 080
39	3x160 Муфта	02K 15 010
40	3x160 Сцепление	02K 15 020
41	Антивибрационная втулка	05K 12 015
42	Шпилька M12x50	05K 17 020
43	Соединительный палец	02K 16 080
44	Корпус	02K 15 110
45	Двигатель 18,5 кВт	05P 13 130
46	3x160 Корпус воздушного фильтра	04P 01 060
47	Болт M12x20	05O 04 140
48	Поршень	05K 01 050
49	Кольцо	05K 02 050
50	3x160 Корпус цилиндра	02K 12 080/2
51	3x160 Крепление корпуса	03K 02 130
52	Гайка M 12	05V 59 060
53	Гайка M 10	05O 05 016
54	Болт M 12x30	05V 58 180
55	Прокладка	02K 12 080/5
56	Шпилька M 12x50	05K 17 020
57	3x160 Ребра корпуса	02K 07 080
58	Уплотнение	05K 08 030
59	3x160 Клапан	05K 09 010
60	3x160 Клапан	02K 10 050
61	3x160 Уплотнение	05P 10 070
62	3x160 Клапанная крышка	02K 11 030
63	3x160 Клапан	02K 10 040
64	3x160 Клапан	05K 09 020
65	3x160 Блок	02K 01 080



**ÖZEN KOMPRESÖR MAK. SAN ve TİC A.Ş**

*Konya Organize Sanayii Bölgesi 20. Sokak No 4, KONYA/ TURKEY*

*Tel: +90 332 444 69 36 (pbx) Fax: +90 332 345 42 48*

*export@ozenkompresor.com.tr*

*www.ozenkompresor.com.tr*



Поршневые компрессоры низкого давления  
**SB3-160, SB2-220**

**ПАСПОРТ**

